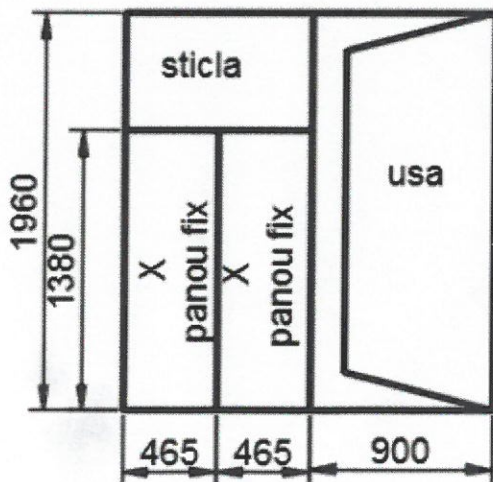
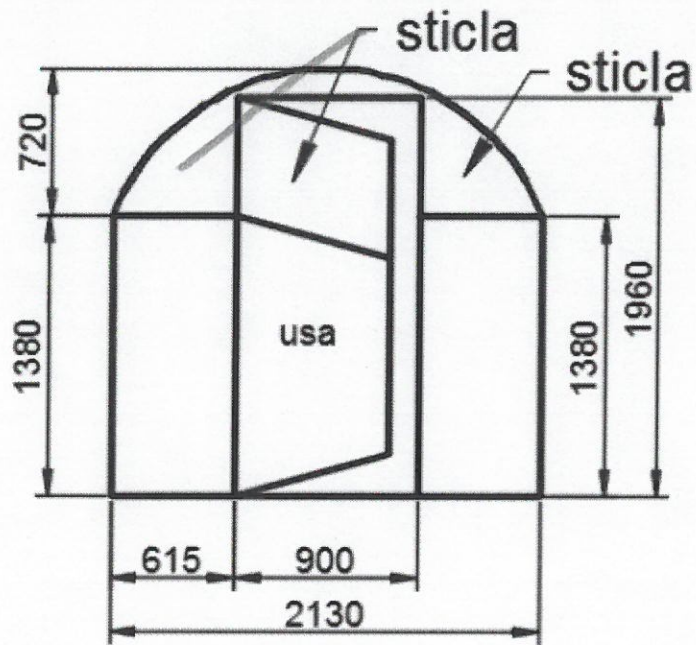


SCHITA ORIENTATIVA

*Pentru realizarea masuratorilor exacte este necesara deplasarea ofertantilor la sediul beneficiarului efectiv - CTF Pociovaliste



curse 10M